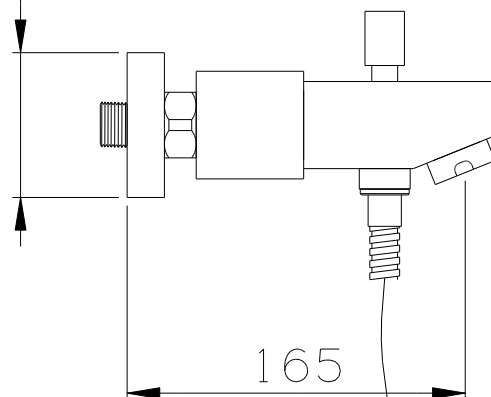
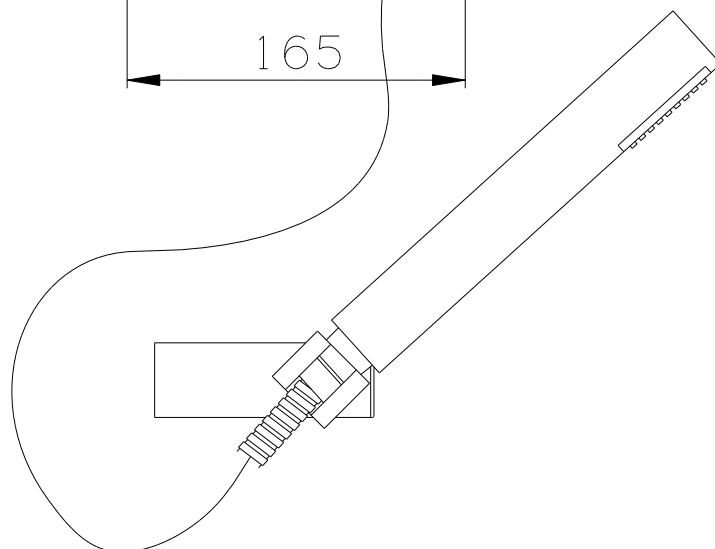
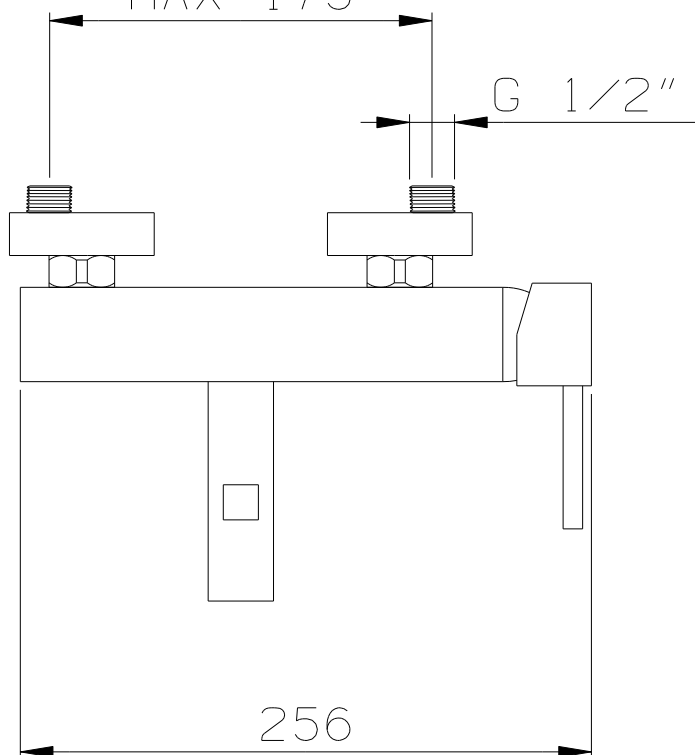


65x65



MIN 125
MAX 175



 <p>I.S.A. IDROSANITARIA Via Seradello 157 - Ponte Zanano - 25068 Sarezzo (BRESCIA) ITALY Tel. +39 030 832 881 - 891 096 1 (a.) - Fax +39 030 832 883 E-mail : info@isaidrosanitaria.it Web: www.isaidrosanitaria.com</p>			
DATA	REVISIONE	APP.ENTE	ARTICOLO
04-13	A	U.T.	R2000