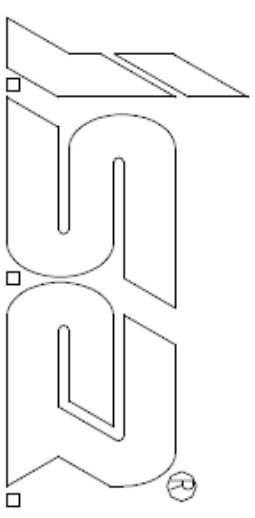
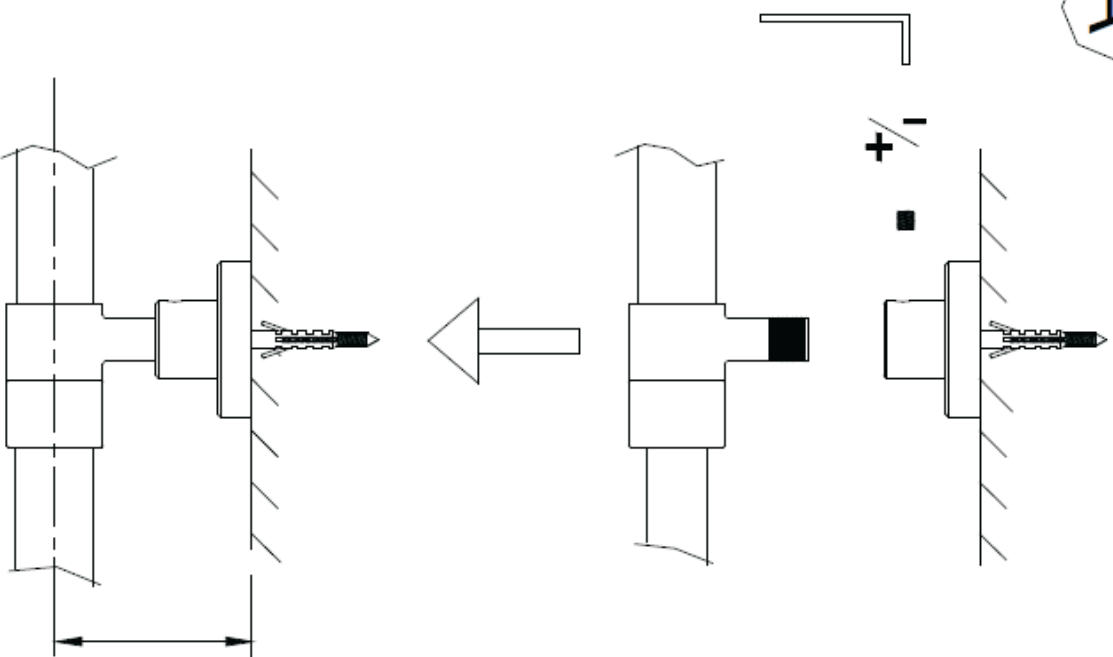



A

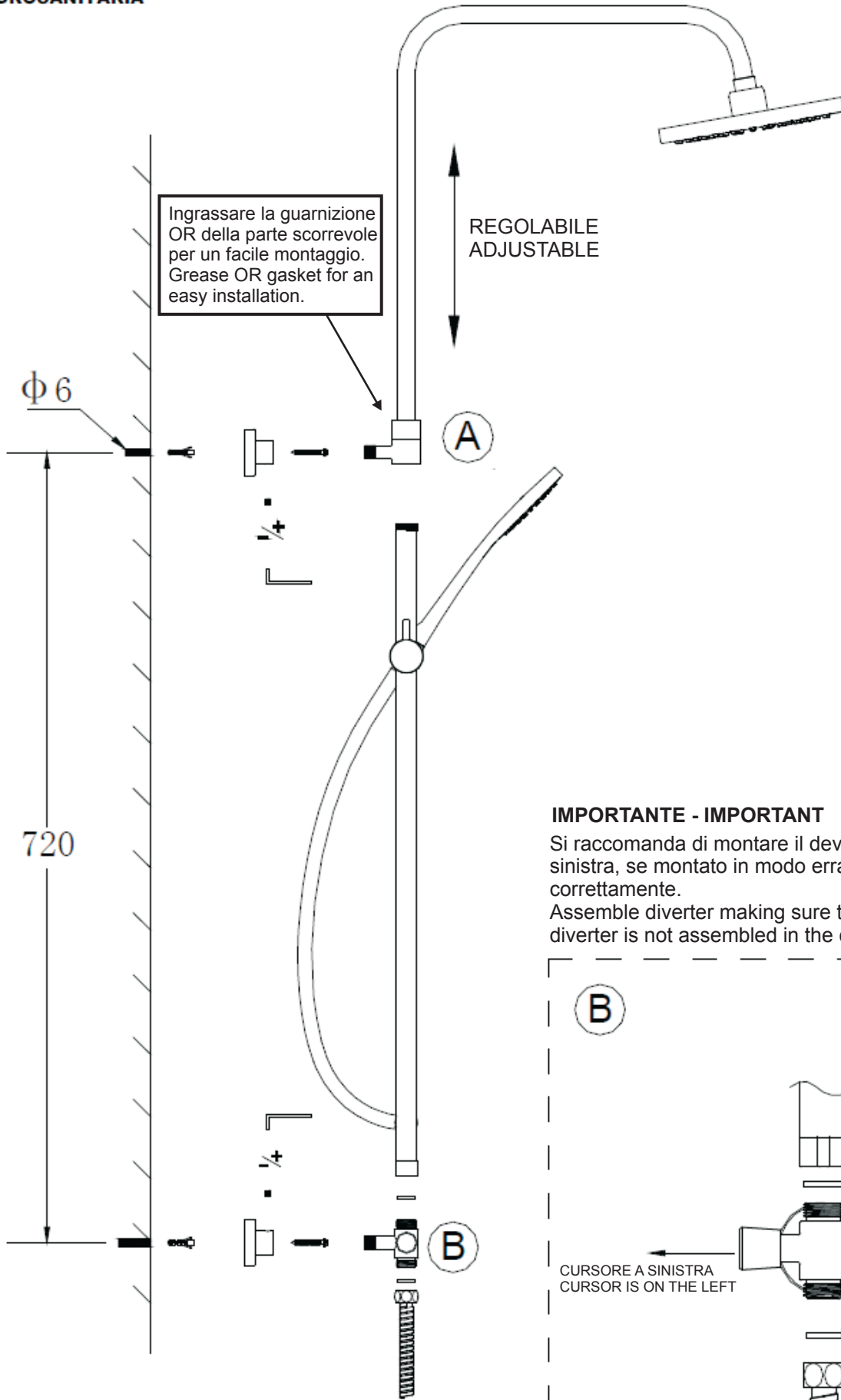


**IDROSANITARIA**

[www.isaidrosanitaria.com](http://www.isaidrosanitaria.com)

- I ISTRUZIONI DI MONTAGGIO
- GB FIXING INSTRUCTIONS
- D MONTAGEHINWEISE
- E INSTRUCCIONES DE MONTAJE
- F INSTRUCTIONS D'INSTALLATION

 <small>ISPA S.p.A. IDROSANITARIA</small>			
<small>Via Sordani 11a 10170 Ivrea - Zone - 20083 Saronno (MI) ITALIA Tel: +39 0321 481111 Fax: +39 0321 481113 Web: www.isaidrosanitaria.com</small>			
DATA	REVISIONE	APP. ENTE	NISTRUZ.
11-13	A	U.T.	I-05-1-1GG



**IMPORTANTE - IMPORTANT**

Si raccomanda di montare il deviatore con il cursore nella parte sinistra, se montato in modo errato il deviatore non funziona correttamente.

Assemble diverter making sure the cursor is on the left side, if diverter is not assembled in the correct way, it does not work.

