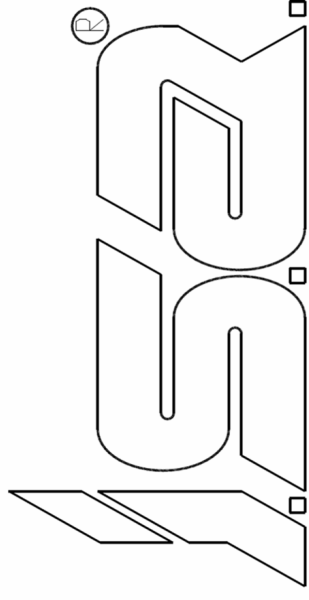
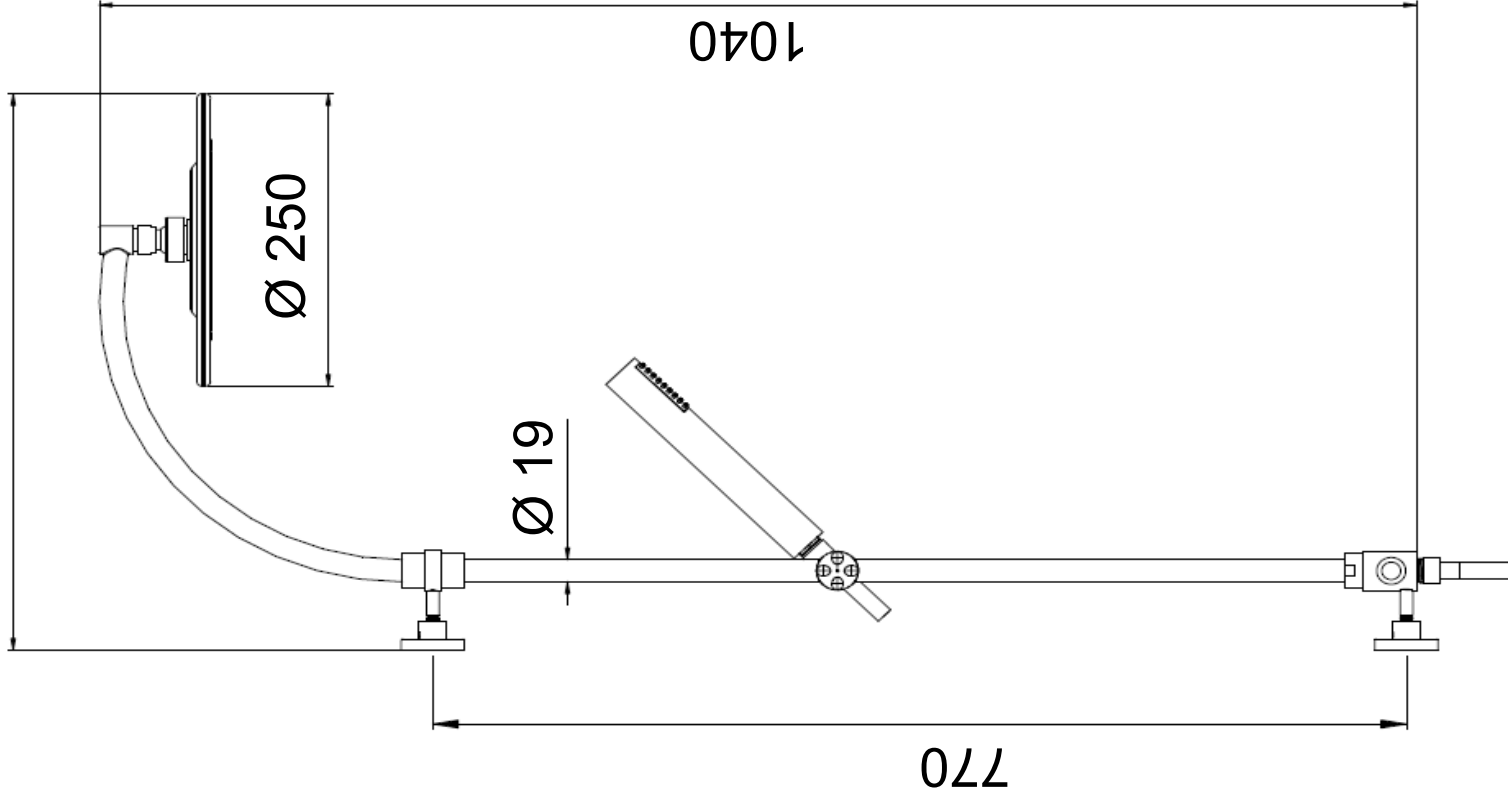


475



**IDROSANITARIA**

[www.isaidrosanitaria.com](http://www.isaidrosanitaria.com)

- I
- GB
- D
- E
- F

ISTRUZIONI DI MONTAGGIO

FIXING INSTRUCTIONS

MONTAGEHINWEISE

INSTRUCCIONES DE MONTAJE

INSTRUCTIONS D'INSTALLATION



I.S.A. IDROSANITARIA

Via Seradello 157 - Ponte Zanano - 25068 Sarezzo (BRESCIA)  
ITALY Tel. +39 030 832 881 - 891 096 1 (L.) - Fax +39 030 832 883

E-mail: [Info@isaidrosanitaria.it](mailto:Info@isaidrosanitaria.it)

Web: [www.isaidrosanitaria.com](http://www.isaidrosanitaria.com)

DATA	REVISIONE	APP.ENTE	N.ISTRUZ.
03-12	0	U.T.	I-05.1/1BH

